

Montage- und Bedienanleitung

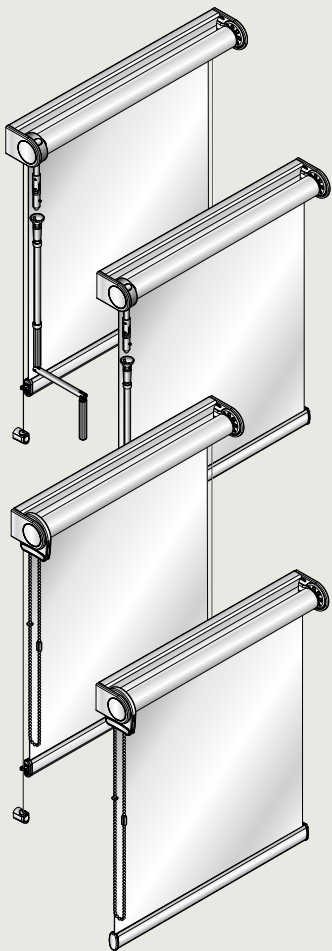
Rollo XL Systeme 8300 / 8301 & 8400 / 8401

Vielen Dank, dass Sie sich für ein Qualitätsprodukt der Marke Luxaflex® entschieden haben.

Luxaflex® Produkte werden auf Basis hoher Qualitätsstandards entwickelt und in Deutschland produziert. Der Fertigungsprozess unterliegt im Hinblick auf die verwendeten Materialien und deren Verarbeitung einer stetigen, strengen Kontrolle.

Für eine einwandfreie Funktion ist eine richtige Montage gemäß dieser Montageanleitung erforderlich. Es wird keine Gewähr für Montage- und / oder Bedienungsfehler übernommen.

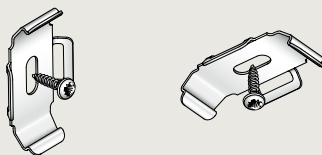
Sollten Sie Fragen zu Ihrem Luxaflex® Produkt haben, wenden Sie sich bitte an Ihren Luxaflex® Fachhändler.



The Art of Window Styling

Hinweis

Die Rollo XL Systeme 8300/8301 und 8400/8401 sind für die Montage an der Wand oder an der Decke geeignet.



1 Montageposition anzeichnen

Abb. 1a:

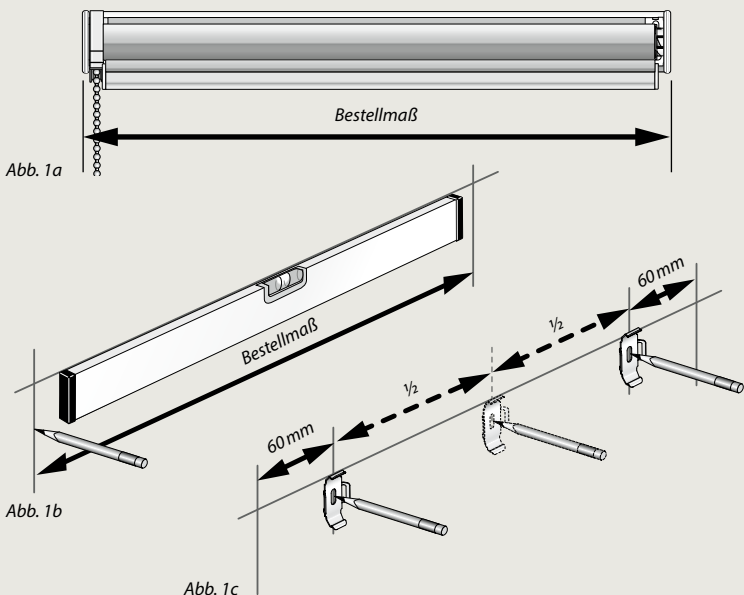
Zur Ermittlung der Position der Clips das Außenmaß des Rollos anzeichnen. Das Außenmaß ist das Bestellmaß.

Hinweis: Abb. 1b:

Um eine einwandfreie Funktion zu gewährleisten, muss das Rollo waagrecht montiert werden. Sollte das Rollo mit „Leveller“ (Option) ausgestattet sein, können damit ± 4 mm Höhenunterschied ausgeglichen werden.

Abb. 1c:

Die Position der Clips 60 mm vom Außenrand anzeichnen. Die Clips an die Markierungen halten und die Schraublöcher anzeichnen. Je nach Rollobreite können weitere Clips beigefügt sein. Diese entsprechend vermitteln.



2 Träger befestigen

Hinweis: Bei der Auswahl von Schrauben und Dübeln auf die Beschaffenheit der Wand/Decke achten.

Abb. 2a: Die Schraublöcher vorbohren.

Abb. 2b: Die Träger festschrauben.

Abb. 2c: Waagrecht ausrichten.

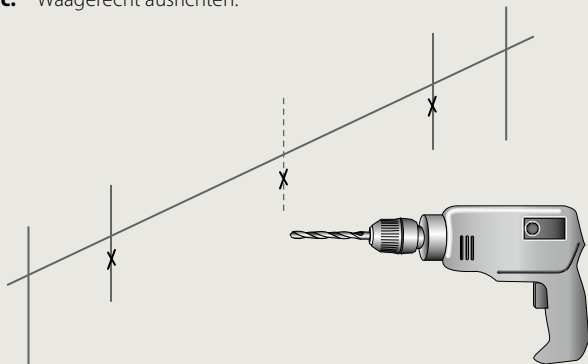


Abb. 2a

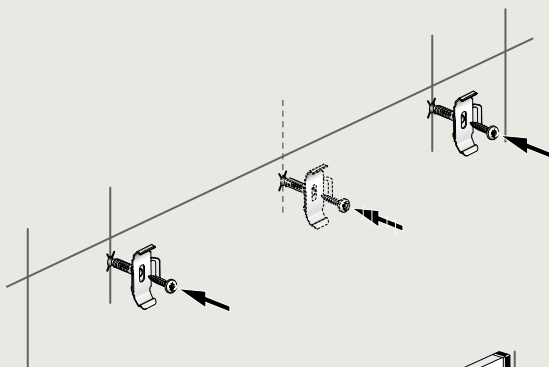


Abb. 2b

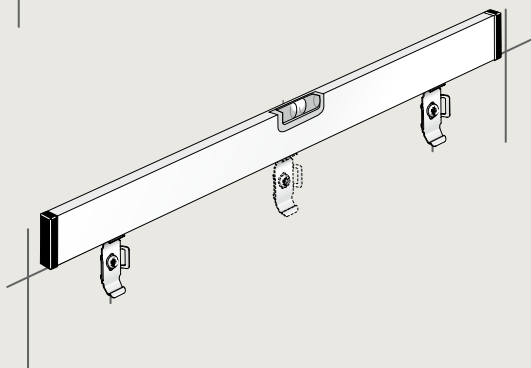
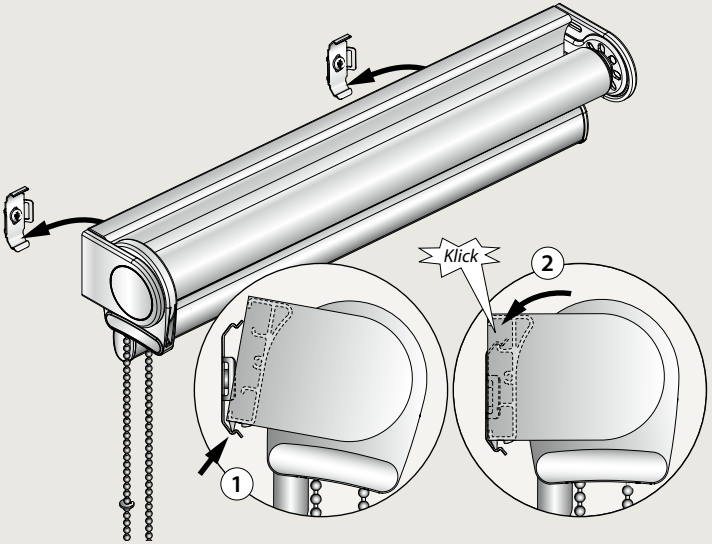


Abb. 2c

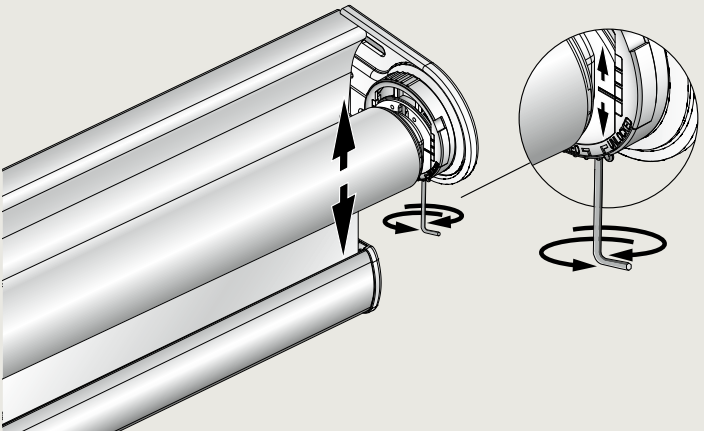
3 Rollo einhängen

Das Rollo leicht anwinkeln und mit der Nase der Trägerschiene unten in die Clips einsetzen (1). Darauf achten, dass das Rollo mittig positioniert ist. Die Schiene oben in die Clips eindrücken, bis sie hörbar einrastet (2).



4 Option: Korrektur mit Leveller

Die Höhendifferenzen zwischen den Trägern von ± 4 mm können über den Leveller ausgeglichen werden. Dazu die Einstellung mit dem Inbusschlüssel verändern. Auch ein leichter Schiefelauf des Rollobehangs kann auf diesem Weg korrigiert werden.



5 System 8301/8401: Seilführung befestigen

Abb. 5a: Auf beiden Seiten das Seil durch die Ösen im Unterstab führen.

Abb. 5b: Bei der Wandmontage müssen Sie die Universalhalter so montieren, dass diese auf beiden Seiten mit dem Unterstab abschließen. Das Seil muss senkrecht durch die Öffnung passen. Anschließend wird das Seil 5 mm oberhalb vom Universalhalter abgeschnitten.

Abb. 5c: Bei der Montage am Boden/in der Nische müssen Sie die Universalhalter so montieren, dass das Seil senkrecht durch die Öffnung passt. Anschließend wird das Seil 5 mm oberhalb vom Universalhalter abgeschnitten.

Abb. 5d: Das Seil in die Seilklemme soweit einschieben, dass es mit der Unterkante abschließt. Das Seil mit der Inbusschraube festklemmen.

Abb. 5e: Die Seilklemme in den Universalhalter eindrücken.

Abb. 5f: Die Abdeckkappe in den Universalhalter eindrücken.

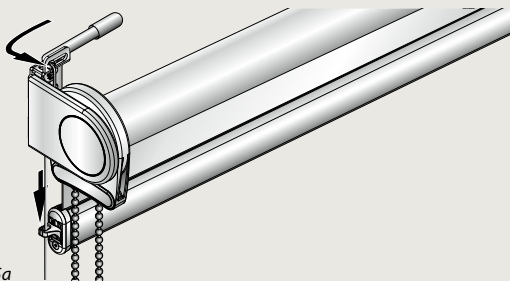


Abb. 5a

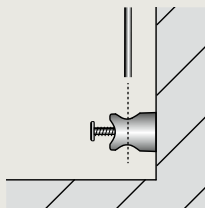


Abb. 5b

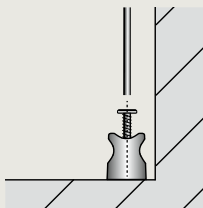


Abb. 5c

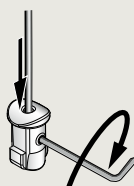


Abb. 5d

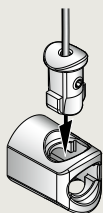


Abb. 5e

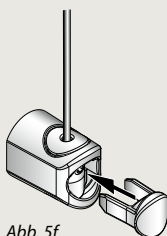
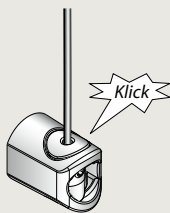


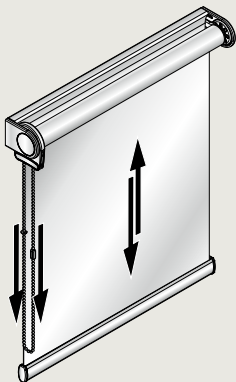
Abb. 5f

6 Bedienung

Systeme 8300/8301

Behang schließen: Am zur Wand zeigenden Teil der Kette ziehen.

Behang öffnen: Am zum Raum zeigenden Teil der Kette ziehen.

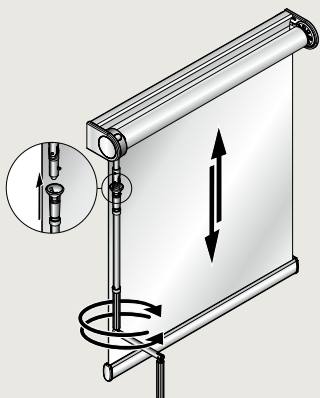


Systeme 8400/8401

Kurbel von unten auf die Getriebestange schieben und einrasten lassen.

Behang schließen:
Die Kurbel nach links drehen.

Behang öffnen:
Die Kurbel nach rechts drehen.



Achtung

Kleinkinder können sich unter Umständen in den Schlaufen von Bedienschnüren, -ketten und -bändern der Fensterbekleidung verfangen und erwürgen. Es besteht die Gefahr, dass sie sich diese um den Hals wickeln. Um das Risiko eines Unfalls zu verringern, sind die Bedienschnüre, -ketten und -bänder von kleinen Kindern fernzuhalten.

Dazu installieren und verwenden Sie bitte die mitgelieferten Sicherheitsvorrichtungen gemäß der Montageanleitung. Achten Sie auch darauf, dass sich keine Betten und Einrichtungsgegenstände in der Nähe des Fensters befinden.

Entspricht EN 13120

